

PV922	VALVOLA PNEUMATICA DI CONTROLLO	PN16
		$\varnothing 1\frac{1}{2}'' - \varnothing 2''$; DN15 - DN50

DESCRIZIONE

Le valvole di controllo PV922 sono valvole a flusso avviato a due vie, seggio singolo ed attacchi dritti. L'attuatore pneumatico PA ha diaframma in gomma con multimolle interne alla testata. Può essere ad azione diretta DA (aria chiude) o ad azione inversa RA (aria apre). Le valvole PV922 sono state ideate per assicurare un controllo accurato in ogni condizione di processo. Il design auto drenante è adatto per applicazioni che utilizzano vapore pulito.

PRINCIPALI CARATTERISTICHE

- Seggio singolo, due vie, ad azione diretta o inversa.
- Non necessario rimuovere la valvola per sostituire l'attuatore
- Tenuta metallica standard.
- Parti interne: 0,5 microns Ra
- Esterne: corpo lucidato o elettro lucidato
- Attuatore
Coperchio: satinato perlato – 1,6 microns Ra
Acciaio verniciato

OPZIONI

- Tenuta morbida
- Posizionatore pneumatico con pilota
- Regolatore filtro d'aria
- Volantino di manovra
- Progettazione auto-drenante

USO

Aria compressa, azoto a altri gas compatibili con i materiali di costruzione

RANGE

PA-205; PA-280; PA-340; PA-435.
Connessione $\varnothing 1/4''$ NPT-F

CONNESSIONI

Tri-clamp o altre su richiesta

SEGALE DI CONTROLLO

0,2-1 bar; 0,4-1,2 bar; 0,4-2 bar.



CONDIZIONI	
PRESSIONE / TEMPERATURA	
16 bar	100°C
15 bar	150°C
14 bar	200°C

PRESSIONE ARIA TESTATA	3,5 bar
TEMPERATURA AMBIENTE	dai -20°C ai +70°C
GUARNIZIONI DI TENUTA	VITON / PTFE O-ring 170°C
TIPI DI CHIUSURA	Otturatore Equilibrato
	Lineare
	ON-OFF
PASSAGGIO	Passaggio Totale
	Passaggio ridotto, su richiesta

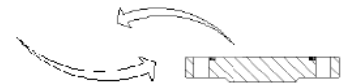
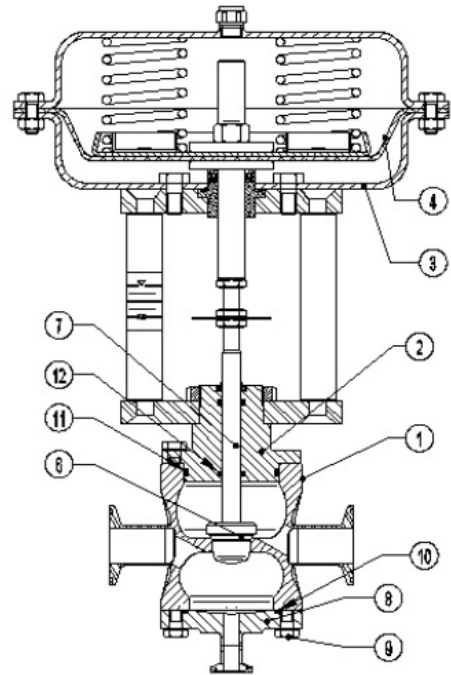
COEFFICIENTI DI PORTATA						
Kvs	DIMENSIONE					
	1/2" - 15	3/4" - 20	1" - 25	1 1/4" - 32	1 1/2" - 40	2" - 50
	3,8	5,1	9,4	15,4	22,2	40,1

CE MARKING (PED – European Directive 97/23/EC)	
PN16	Category
$\varnothing 1\frac{1}{2}'' - \varnothing 2''$	SEP – art. 3, paragraph3

COEFFICIENTI DI PORTATA						
Corsa	DIMENSIONE					
	1/2" - 15	3/4" - 20	1" - 25	1 1/4" - 32	1 1/2" - 40	2" - 50
	20	20	20	20	20	20

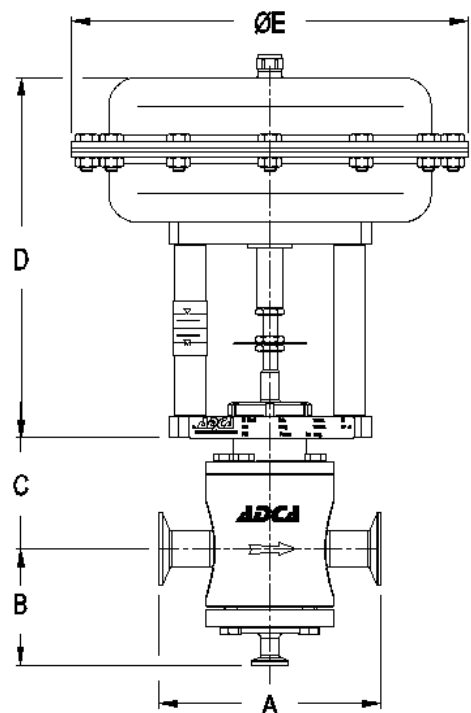
POS	DESCRIZIONE	MATERIALI
1	CORPO	AISI316L / 1.4404
2	CASTELLO	AISI316L / 1.4404
3	ATTUATORE (Acc.)	S235JRG2 / 1.0038
	ATTUATORE	AISI304 / 1.4301
4*	DIAFRAMMA	NBR 70
5	STAFFE (Acc.)	C45E / 1.1191
	STAFFE (Inox)	AISI304 / 1.4301
6	GUARNIZIONI	PTFE
7*	TENUTA	VITON / PTFE
8	COPERCHIO	AISI316L / 1.4404

* PARTI DI RICAMBIO DISPONIBILI



DIMENSIONI						
CORPO			ATTUATORE			
DN	A	B	C	TIPO	D	øE
1/2"-15	150	80	77	PA-205	235	210
3/4"-20	150	80	77	PA-280	240	275
1"-25	150	80	77	PA-340	265	335
1 1/4"-32*	175	90	85	PA-435	295	430
1 1/2"-40	175	90	85			
2"-50	175	90	85			

* NON DISPONIBILE CON ASME - BPE
Consultare il produttore per dimensioni certificata
Dimensioni soggette a modifiche senza preavviso



ESEMPI CONNESSIONI		
MORSETTO	FILO TONDO	FLANGE